



WATTS牌PVDWHCL1型家用净水机 使用说明书

执行标准：Q/WC001-2020

卫生许可批件文号：浙（04）卫水进字（2020）0001号

适用型号：H2O-DWCFL100型、PVDWHCL1型

在华责任单位：沃茨水设备制造（宁波）有限公司

地址：浙江省宁波市北仑区明州西路536号

电话：0574-26892222 邮编：315800

生产国：美国

生产单位：Watts Regulator Co.

生产地址：815 Chestnut St. North Andover, MA 01845, USA

使用产品前请仔细阅读本使用说明书，并妥善保管，以备查阅

尊敬的用户：

由衷地感谢您购买WATTS牌PVDWHCL1型家用净饮水机。在使用前请您仔细阅读本使用说明书，正确的掌握本净水机的安装和使用方法，以充分利用它的优异性能，多谢合作！

目录

第1章 产品介绍	1
特别警示	1
主要技术参数	2
产品功能	2
各部件名称	2
装箱清单	3
第2章 安装说明	3
产品尺寸	3
安装准备	3
安装操作	4
检查及试运行	4
向用户说明及备案	4
第3章 使用说明	5
日常使用说明	5
常见故障及处理方法	5
第4章 保养与维护	5
保养与维护	5
售后服务	6

特别警示!

- 1.为了保证本净水机的安全及正常使用,我公司在此郑重告知用户:产品必须由我公司授权的安装、维护服务商进行安装、维修,否则对因为安装、维修而导致的事故,我公司恕不承担任何责任(沃茨400服务热线:4000708760)
- 2.本净水机为家庭用户设计,在其它场所使用请咨询服务热线或授权服务商。
- 3.在对本净水机进行任何操作前,请仔细阅读和理解使用说明书。
- 4.净水机在运输、安装和使用中严禁倾斜。
- 5.确保本净水机远离热源,不可将其接入热水管路上,不要试图把本机反向、倒置安装。
- 6.严禁将本净水机安装在可能受到冰冻的地方。净水机温度使用范围为:5°C-38°C,当水温或环境温度低于5°C时,请关闭本净水机的供水管线(同时关闭进水快接三通阀),并排出净水机内的存水。如果供水管线或净水机冻结,可能造成供水管线或外壳的损坏,甚至破裂,影响使用。
- 7.切勿将净水机安装在阳光直射、雨淋或含有有害化学品的地方。
- 8.为保证出水水质,应及时更换滤芯。
- 9.工作压力:0.1~0.45MPa,使用过程中应保证压力不小于0.1MPa。
- 10.定期检查净水机及水管配件看是否漏水,避免漏水给家中财物造成损失。
- 11.本净水机要求使用符合GB5749的市政自来水。

主要技术参数

产品名称	WATTS牌H2O-DWCFL100 型家用净水机	WATTS牌PWDWHCL1 型家用净水机
产品型号	H2O-DWCFL100型	PWDWHCL1型
工作压力	0.1~0.45MPa	0.1~0.45MPa
适用水温	5~38℃	5~38℃
净水流量	2.2L/min	2.5L/min
总净水量	3000L	4000L
进水水质	符合GB5749的市政自来水	
出水水质	符合《生活饮用水水质处理器卫生安全与功能评价规范——一般水质处理器》(2001)要求。	
执行标准	Q/WC001-2020	
卫生许可批准文号	浙(04)卫水进字(2020)0001号	

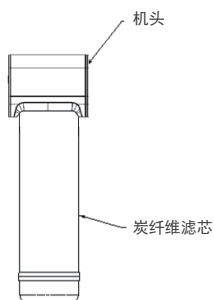
备注：以上参数为实验室数据, 基于各地水质及水压的变化, 数据可能存在差异。

产品功能

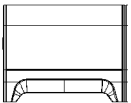

本净水机用于安装在厨房靠近水槽的工作台面下, 采用单级滤芯过滤, 并通过三通接头与家里的现有水管连接。其过滤性能如下:

滤芯	过滤性能
碳纤维滤芯	拦截悬浮物、泥沙、铁锈等固体杂质

各部件名称

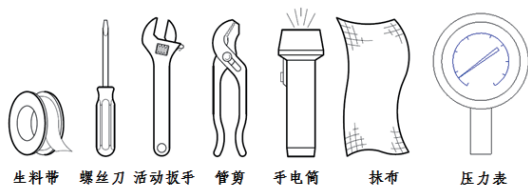


装箱清单

名称	图片	数量
机头		1套
碳纤维滤芯		
使用说明书		1本
配件包		1套

安装准备

1. 专业安装人员备齐安装工具和必要的计量合格的检验仪器。



2. 检查净水器是否完好，随机文件和附件是否齐全。

3. 仔细阅读《使用说明书》，了解待装净水器的功能、使用、安装要求和安装方法。

4. 进水水质要符合GB5749的市政自来水。

5. 用压力表检查水管自来水的压力，进水压力要求在0.1~0.45MPa范围内,低于或高于此范围时需安装增压泵或减压阀。

6. 协助用户选定净水器的安装位置：

- ① 避开易燃气体可能发生泄漏的地方或有强烈腐蚀性气体的环境。
- ② 避免阳光直射、冰冻、高温或雨淋的地方。
- ③ 尽量避开易产生振动的位置。
- ④ 净水器的安装位置需留出一定的空间，便于日后维修、保养及更换滤芯。
- ⑤ 安装面的承载能力应不低于净水器注满水后总质量的4倍。

7. 安装之前请关闭入户水阀。

安装操作

1. 安装净水机：拔掉滤芯上的橡胶塞，并将滤芯的2个孔对准墙座内的连接孔，顺时针方向旋转到底即可。
2. 安装饮水龙头。
在水槽或者台面上选择合适的安装位置，安装位置需平整，钻一个直径约13-14mm的孔，将净水龙头（用户自备）安装好。
3. 安装快接三通阀。
4. 组装完成。

滤芯的更换

1. 逆时针旋下滤芯，安装对应的替换滤芯
2. 本净水机滤芯更换时需要关闭进水阀门。在取下滤芯时可能会有少量滤芯内的存水流出，请注意擦干。

检查及试运行

1. 打开入户水阀及三通球阀开关。
2. 缓慢开启饮水龙头，水流进入净水机，因滤芯中有碳粒和空气的原因，初始水流少有浑浊，属正常现象。
3. 连续冲洗新净水机约2-5分钟，直至水流变清，即可提供饮用水。（若有轻微气泡产生，不影响使用）
4. 在冲洗过程中，仔细检查各接口是否有漏水或渗水的现象，如发现有漏水或渗水的现象要马上查看该处各零件是否安装到位，建议观察时间大于5分钟。

向用户说明及备案

1. 向用户介绍和讲解净水机的使用、维护、保养的必要知识。
2. 填写安装凭证，经用户确认和专业人员签字备案。

日常使用说明

1. 定期检查净水器及水管配件是否漏水，避免漏水造成财物损失。
2. 当您长期外出或不使用本净水器时，请断开进水水源（关闭进水球阀）。
3. 建议在使用净水器前龙头先开启5-10秒后使用。
4. 若超过3天未使用，请在使用之前，开启净水龙头10分钟左右，把水放掉。
5. 当有以下任何情况出现时，请立即断开净水器进水水源（关闭进水球阀），并及时与服务商联系：
 - (1) 净水器的管路或相关部件漏水。
 - (2) 有其它任何异常现象或故障。

常见故障及处理方法

故障	原因	解决方法
净水流量减小	滤芯堵塞	更换滤芯
	滤芯寿命到期	更换滤芯
	进水压力过小	安装增压泵

保养与维护

1. 各级滤芯需在建议更换周期之内更换。建议更换时间如下：

滤芯	建议更换周期
WATTS牌H2O-DWCFL100型家用净水器	6个月
WATTS牌PWDWHCL1型家用净水器	12个月

- ① 建议的处理量和更换时间依据水质和使用方法不同会有所差异。
 - ② 本净水器所建议更换滤芯的周期，是参考了各地自来水的平均指标统计估算而得。用户实际使用处的水质及机器的使用率如与平均指标存在较大出入时，滤芯的更换时间应以实际使用状态作为滤芯更换的依据，并及时与服务商联系。
 - ③ 本净水器滤芯使用周期的估算是以普通家庭用水量为基准的，并且只适合家用，用水量大的公用场合不一定适合。
2. 本净水器的滤芯组件更换为有偿服务。



售后服务

如您所用的净饮水机有异常情况时,请按使用说明书上故障处理章节进行逐项检查处理。若仍处理不好或有不明之处,请不要擅自处理。请与销售店或就近与本公司指定的特约维修部联系(本公司在全国各地设有特约维修部)。您也可以致电或来信与本公司总部用户服务中心联系,并告知故障内容。

本公司将竭诚为您服务,再次感谢您选用(WATTS)产品。

沃茨水设备制造(宁波)有限公司

Watts Water Equipment Manufacturing (Ningbo) Co., Ltd.

地址:浙江省宁波市北仑区明州西路536号

电话: 0574-26892222 传真: 0574-86899707 邮编: 315800

官网: Watts.cn

生产商: 魏斯瓦瑟环境技术(嘉兴)有限公司

地址: 浙江省嘉兴市南湖区七星街道三店路358号-2

24小时服务热线: 400-070-8760

