

## Especificación de ingeniería del producto

Nombre del trabajo \_\_\_\_\_

Contratista \_\_\_\_\_

Lugar del trabajo \_\_\_\_\_

Aprobación \_\_\_\_\_

Ingeniero \_\_\_\_\_

N.º de O.C. del contratista \_\_\_\_\_

Aprobación \_\_\_\_\_

Representante \_\_\_\_\_

# SIN PLOMO\*

## Serie LFMMV Válvulas Mezcladoras Termostáticas

Tamaños: 1/2" - 1"

Las válvulas mezcladoras termostáticas LFMMVM1 mantienen y limitan el agua caliente a la temperatura seleccionada y deseable. Las válvulas LFMMVM1 se pueden ajustar a cualquier temperatura entre 80 °F y 120 °F (27°C a 49°C) con caudales tan bajos como 0.5 gpm y tan altos como 12 gpm (consulte la tabla de capacidad en la parte posterior). Esta serie de válvulas mezcladoras se incluye en ASSE 1017 para válvulas utilizadas en aplicaciones de fuentes de agua caliente, ASSE 1069 para aplicaciones de agua templada de una sola tubería y ASSE 1070 para válvulas utilizadas en aplicaciones de accesorios individuales o múltiples y también tiene certificación IAPMO cUPC. La serie LFMMVM1 está fabricada libre de plomo\* para cumplir con los requisitos de instalación libres de plomo\*.

La LFMMVM1 utiliza un diseño de doble regulación que controla tanto el suministro de agua caliente como agua fría y la salida mezclada. Por su característica en alto flujo de esta válvula se proporciona un control preciso de la temperatura ( $\pm 3$  °F/ $\pm 1.7$  °C) con baja caída de presión en todo el rango de flujo nominal. Como característica adicional, la serie LFMMVM1 cuenta con un filtro integrado a la entrada y válvulas check en la entrada de agua caliente y fría, para proteger de contraflujo.

### Características

- Cuerpo fabricado con aleación de silicio de cobre fundido libre de plomo\*
- Termostato hidráulico de principio de cera sólida que garantiza una mezcla confiable de agua caliente y fría
- El termostato controla el agua caliente y fría
- Diferentes modelos con conexión union roscadas (-UT), soldable (-US), PEX (-PEX), accesorios de expansión en frío PEX F1960 (-CEF), CPVC (-CPVC), conexión rápida (-QC)
- Tapón de ajuste con función de bloqueo
- Filtro Integrado y válvulas check

### Especificaciones

Se instalará una válvula de mezclado termostático en el suministro de agua caliente hacia los accesorios. La válvula debe contar con las certificaciones ASSE 1017, ASSE 1069 y ASSE 1070, y con la certificación IAPMO cUPC y la aprobación CSA B125.3 y CSA B125.70. Debe tener un cuerpo de aleación de silicio de cobre fundido sin plomo\*. Las válvulas de mezclado libres de plomo\* deberán cumplir con los códigos y normas correspondientes en el estado, los cuales exigen un contenido reducido de plomo. La válvula debe incluir filtro, válvulas check y un tapón de ajuste con función de bloqueo. La válvula debe estar provista de conexiones roscadas (-UT), soldables (-US), PEX (-PEX), PEX F1960 de expansión en frío (-CEF), CPVC (-CPVC), de conexión rápida (-QC) o con conexiones de unión a presión. La válvula debe ser serie LFMMVM1 de Watts.

Triple Certificación  
ASSE 1017,  
ASSE 1069 y ASSE 1070



LFMMVM1-US



LFMMVM1-CEF



Certified to  
NSF/ANSI CAN 61  
& NSF/ANSI CAN 372

### ⚠ ADVERTENCIA

Cuando se utiliza en una aplicación ASSE 1017 en la fuente de agua caliente, la válvula mezcladora termostática serie LFMMV de Watts no se puede utilizar por sí sola para controlar la temperatura final en accesorios en los que se requieren dispositivos incluidos en la norma ASSE 1016 o la norma ASSE 1070. Dicho uso puede provocar lesiones corporales graves (es decir, quemaduras o escalofríos) y/o la muerte. Los dispositivos con certificación ASSE Standard 1016, ASSE 1069 o ASSE Standard 1070, como Watts Series LFUSG, LFL111 o LFMMV, deben utilizarse en el punto de uso para evitar posibles lesiones. Consulte todos los manuales del producto y las guías de instrucciones antes de instalar cualquier producto al que se haga referencia.

Los sistemas de recirculación deben recircular el agua a temperaturas superiores a 140 °F (60 °C) para reducir el riesgo de crecimiento bacteriano en las tuberías. Esta válvula no debe utilizarse en la fuente de agua caliente en sistemas de recirculación.

### ⚠ ADVERTENCIA

Las temperaturas del agua superiores a 110 °F (43 °C) son peligrosas y pueden causar quemaduras, lesiones graves o la muerte. Esta válvula se puede ajustar para suministrar agua a temperaturas superiores a 110 °F (43 °C). En consecuencia, cuando se utiliza en una aplicación ASSE 1016, ASSE 1069 o ASSE 1070, el instalador debe comprobar la temperatura de salida del agua mezclada en el punto de uso y ajustar la válvula de mezcla termostática Watts serie LFMMV para garantizar la administración de agua a una temperatura segura que no supere los 110 °F (43 °C). Las válvulas mecánicas no son a prueba de fallos. Debido a los efectos de las diversas condiciones del agua, se requiere una verificación periódica de la temperatura del agua de salida.

### AVISO

La información contenida en este documento no tiene el propósito de reemplazar la información completa sobre la instalación y seguridad del producto disponible ni la experiencia de un instalador de productos capacitado. Es necesario que lea detenidamente todas las instrucciones de instalación y la información de seguridad del producto antes de comenzar a instalarlo.

\*La superficie húmeda de este producto en contacto con agua potable contiene menos de 0.25 % de plomo por peso.

Las especificaciones de los productos de Watts en unidades de medida estadounidenses y métricas habituales son aproximadas y se ofrecen únicamente como referencia. Para conocer las dimensiones precisas, póngase en contacto con el Servicio Técnico de Watts. Watts se reserva el derecho de cambiar o modificar el diseño, la fabricación, las especificaciones o los materiales del producto, sin previo aviso y sin incurrir en ninguna obligación de hacer dichos cambios y modificaciones en los productos de Watts que se hayan vendido antes o después de la modificación.

## Aplicaciones

Las válvulas de mezclado termostático LFMMVM1 son ideales para suministrar agua templada a lavabos, baños, duchas o bañeras. Las válvulas LFMMVM1 se pueden utilizar en entornos residenciales, comerciales e institucionales. Estas válvulas de mezclado termostático se pueden utilizar en cualquier lugar donde se requiera una temperatura de agua preestablecida para instalaciones en el punto de uso, como en hogares, escuelas, restaurantes, hospitales, salones de belleza y baños públicos. El LFMMVM1 se suministra con una tapa de ajuste que incluye una función de bloqueo.

Las válvulas LFMMVM1 deben utilizarse antes del accesorio para reducir la temperatura del agua caliente de suministro a un temperatura segura.

## Materiales

Cuerpo:	Aleación de silicio de cobre fundido libre de plomo*
Disco:	Acero inoxidable
Conjunto del termostato:	Cobre
Empaques (O-Ring):	Buna-N, EPDM
Pistones:	Polisulfona (PSU)
Resortes:	Acero inoxidable

## Presión — Temperatura — Flujo

Suministro de Presión Estática mínima: 30 psi (207 kPa)

Temperaturas de entrada: agua caliente, 120 °F – 180 °F (49 °C – 82 °C),  
agua fría, 39 °F – 85 °F (4 °C – 29 °C)

Diferencia entre la entrada y la salida de agua caliente: 5 °F (3 °C)  
por encima del punto de ajuste\*\*

Temperatura de salida: Rango de campo: 80 °F – 120 °F (27 °C – 49 °C),  
ajustable. Precisión: a  $\pm 3$  °F (1.7 °C)

Temperatura máxima: 200 °F (93 °C)

Presión máxima: 150 psi (1034 kPa)

Flujo Mínimo: 0.5 gpm (1.9 lpm) a 0.8 psi (0.55 kPa)†

Flujo Máximo: 20 gpm (76 lpm) a 125 psi (862 kPa)†

Diferencia de presión máxima entre los suministros de agua caliente y fría: 25 %

## Normativas

Certificación ASSE 1017

Certificación ASSE 1069

Certificación ASSE 1070

Certificación IAPMO cUPC y aprobada para CSA B125.3

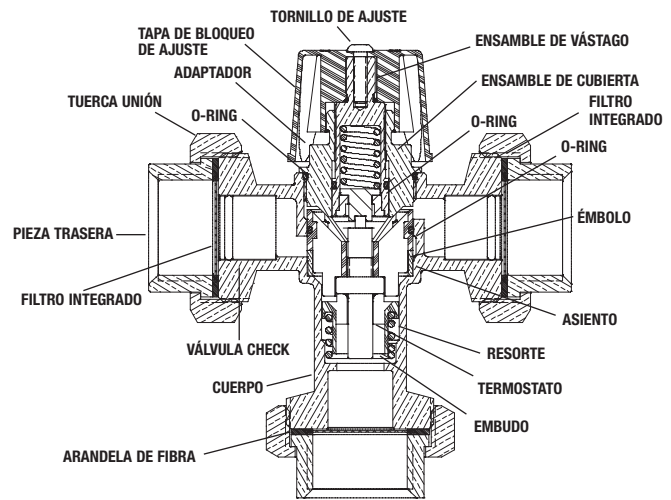
CSA B125.70

Certificación NSF/ANSI/CAN 61 y NSF/ANSI/CAN 372

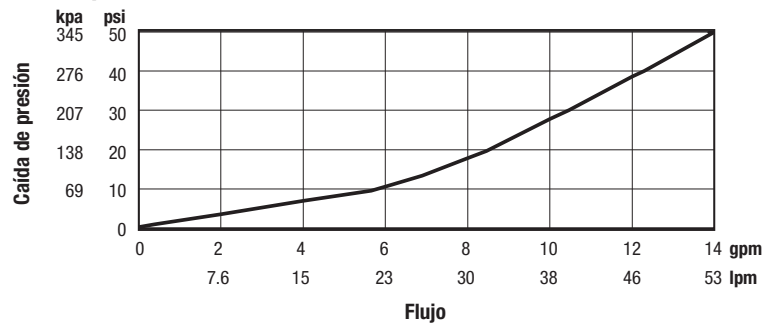
† Cuando se prueba de acuerdo con ASSE 1017, ASSE 1069 y ASSE 1070

Las conexiones Viega ProPress™ son conectores opcionales instalados de fábrica en cada extremo del ensamblado aprobado o certificado.

## Construcción básica

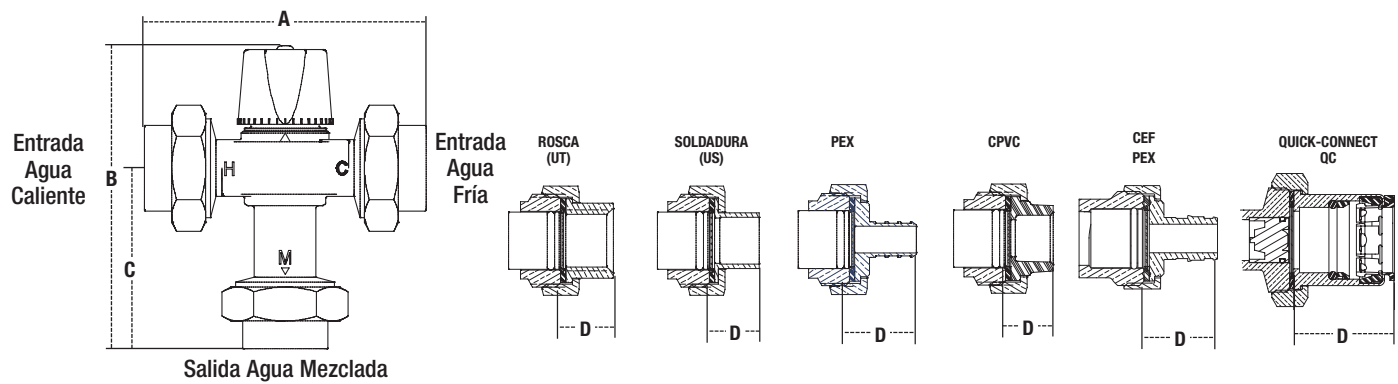


## Capacidad\*\*



Las curvas de flujo son de referencia. Los flujos reales pueden variar dependiendo de las temperaturas y/o presiones del sistema.  
\*\*Curva de flujo con filtros de entrada y válvulas check integradas

## Dimensiones – Pesos



TAMAÑO	MODELO	DIMENSIONES								PESO	
		A		B		C		D		lb	kg
<i>in</i>		<i>in</i>	<i>mm</i>	<i>in</i>	<i>mm</i>	<i>in</i>	<i>mm</i>	<i>in</i>	<i>mm</i>		
1/2	LFMMVM1-UT	4 7/8	124	5 7/16	137	3 3/16	80	5/8	16	1.8	0.8
3/4		4 7/8	124	5 7/16	137	3 3/16	80	5/8	16	2.4	1.1
1		5 5/16	135	5 5/8	143	3 3/8	86	3/4	20	3.0	1.4
1/2	LFMMVM1-US	4 13/16	123	5 3/8	137	3 1/8	80	5/8	15	1.7	0.8
3/4		5 5/16	135	5 5/8	143	3 3/8	86	7/8	22	2.3	1.0
1		5 13/16	148	5 7/8	149	3 5/8	92	1 1/8	28	2.9	1.3
1/2	LFMMVM1-PEX (Para PEX B)	5 1/4	133	5 9/16	142	3 5/16	85	13/16	21	1.8	0.8
3/4		5 1/2	140	5 11/16	145	3 7/16	88	15/16	24	2.5	1.1
1		5 7/8	149	5 7/8	150	3 5/8	93	1 1/8	29	3.1	1.4
1/2	LFMMVM1-CEF (Para PEX A)	5 1/2	140	5 11/16	144	3 7/16	87	7/8	23	1.8	0.8
3/4		6 1/16	155	5 15/16	151	3 11/16	94	3/16	30 in	2.4	1.1
1/2	LFMMVM1-CPVC	4 3/4	121	5 5/16	136	3 1/16	79	9/16	14	1.6	0.7
3/4		5 1/4	133	5 9/16	142	3 5/16	85	13/16	21	2.2	1.0
1		5 11/16	144	5 13/16	147	3 3/16	90	1	26	2.6	1.2
1/2	LFMMVM1-QC	6 5/8	168	6 1/4	159	4	102	1 1/2	38	2.1	0.9
3/4		6 15/16	177	6 7/16	163	4 3/16	106	1 11/16	42	2.8	1.3
1		7 1/8	181	6 1/2	165	4 1/4	108	1 3/4	44	3.5	1.6

Nota: Consulte a la fábrica para conocer las dimensiones de conexiones de presión



EE. UU.: T: (978) 689-6066 • Watts.com  
 Canadá: T: (888) 208-8927 • Watts.ca  
 América Latina: T: (52) 55-4122-0138 • Watts.com